

マイクロフォーカスX線CT用解像度試験片

取扱説明書

文書No JIMA-D022-R:2014

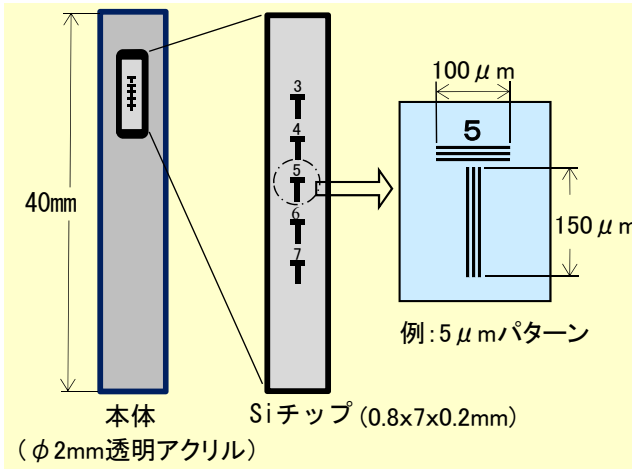
JIMA RT CT-01

この度は、JIMA RT CT-01をお買い上げいただき、誠にありがとうございました。
この取扱説明書をよくお読みのうえ、正しくお使いください。

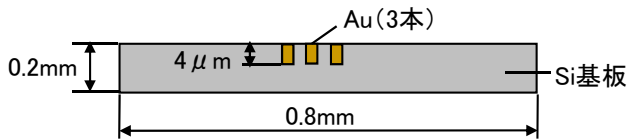
構成ユニット



本体(チャート形状)

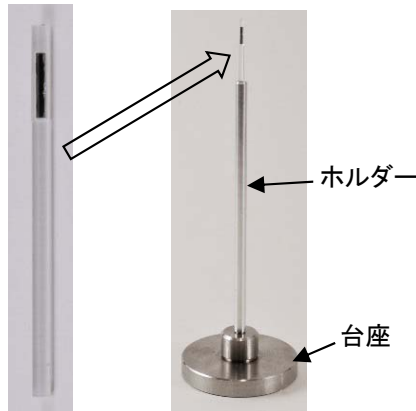


Siチップの断面構造



使用方法

下図のように、本体のみ、または本体をホルダーと台座に実装してご使用ください。



①本体 ②ホルダー・台座に実装

仕様

本体	外形寸法(アクリル製)	φ2x40mm
	Siチップ	0.8x7x0.2mm
	吸収体	Au 厚さ4μm以上
	ライン数	各3本(T字配置)
	ライン、スペース幅	3, 4, 5, 6, 7 μm
	ライン/スペース幅精度	±10%
ホルダー	外形寸法(アルミ製)	φ5 × 120mm
台座	外形寸法(SUS製)	φ49.5 × 19mm
その他	使用温度範囲	10°C ~ 70°C

取り扱い上のご注意

- 試験片本体はアクリル棒にシリコンチップを内装した構造になります。また、アクリル棒はX線を透過し易くするために直径を細くしており、外力に耐える様には設計されていません。次の様な場合は破損する可能性がありますので、ご注意ください。
 - ・外部から強い力をかける。
→収納部からの出し入れや使用時の固定作業など、注意願います。
 - ・シリコンチップ内装部(フタで接着)にテープなどを貼りつける。
 - ・落下させる。
 - ・液体や薬品に濡らしたり浸す。
- 本体をホルダーに固定する場合
 - ・ホルダーに固定機構はありませんので、本体を差し込んだ状態が緩い場合はテープ等で適切に固定してください。
- 製品は絶対に分解しないで下さい。
 - ・性能が維持できません。
 - ・再度の組み立てはできません。
- 本製品は精密部品であるため、緩衝材内装の化粧箱に収納しております。化粧箱に入った状態でも落下等強い衝撃が加わった場合、シリコンチップに割れが生じる可能性がありますので取扱いには注意をお願いします。
- 使用温度範囲: 10°C ~ 70°C
- 本製品は精密部品であるため、温湿度の管理された状態下での保管をお願いします。推奨保管温度は、23±5°C、湿度50±10%です。
- 本製品は、X線装置の性能維持管理用としてご使用ください。
- 本製品は、再校正や寸法の定期検査はできません。
- 本製品は消耗品です。
 - ・修理、再組み立てはできません。
- 納入後は速やかに商品をご確認ください。納入後1ヶ月以上経過したものにつきましては、交換等の対応はできません。但し、製品の瑕疵につきましては代替品にて対応させていただきます。
- 吸収体の厚さにはばらつきがありますので、検査画像の濃淡に差が出る場合があります。
- X線装置のチャート画像の表示は、装置・機種によって画像が反転することがあります。

一般社団法人

日本検査機器工業会

〒101-0051 東京都千代田区神田神保町2-3-5
九段ロイヤルビル 3F

TEL 03-3288-5080 FAX 03-3288-5081

E-mail info@jima.jp URL http://www.jima.jp

