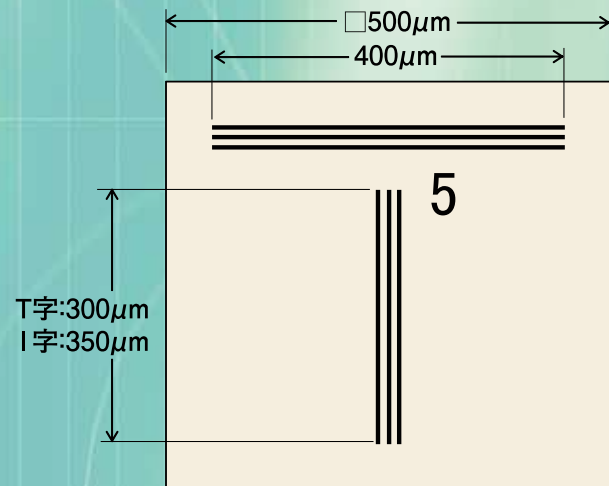
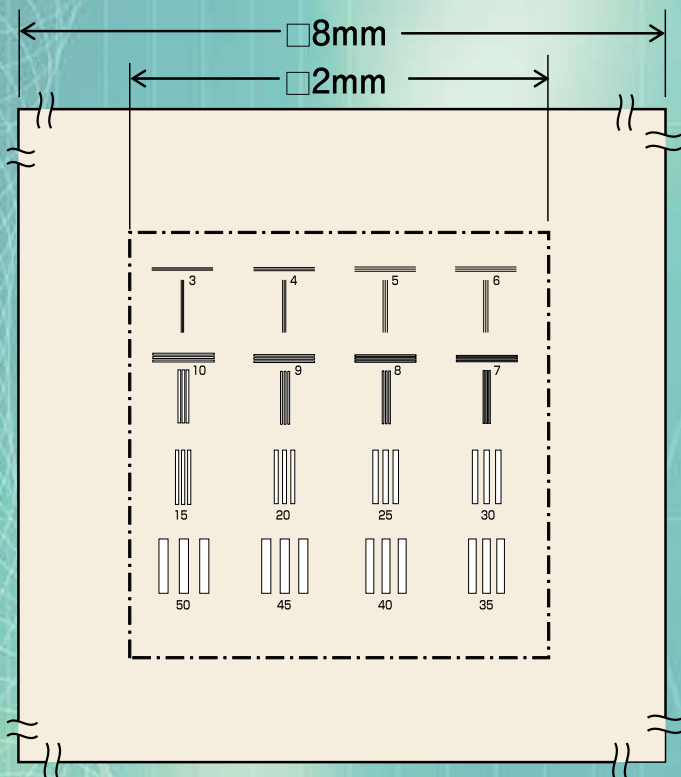


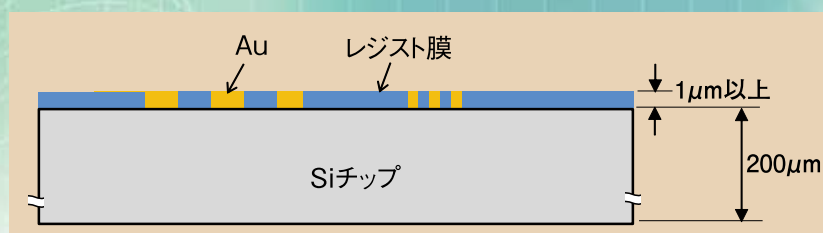
最新の超微細加工技術により、Auの吸収体を採用したミクロンオーダ16種類(3~50 $\mu$ m)のLine & Spaceマイクロチャートを実現しました。マイクロフォーカスX線装置が主流となった今日、焦点や映像の調整、設定に、また、機器の維持管理に必要な不可欠な解像度確認チャートです。

### チャート形状



- 16個のチャートは8x8mmチップの中央部2x2mm内に配置されています。左図は全体イメージです。
- 5 $\mu$ mチャート例のイメージを上図に示します。
- Au吸収体ライン数は各3本
- 3~10 $\mu$ mはT字配列、15~50 $\mu$ mはI字配列
- L/S幅:3, 4, 5, 6, 7, 8, 9, 10, 15, 20, 25, 30, 35, 40, 45, 50 $\mu$ m

### チップ断面図



表面にAu吸収体の16チャートを形成した8x8mmのSiチップを、40x30x3mmのアルミベースに固定しています。

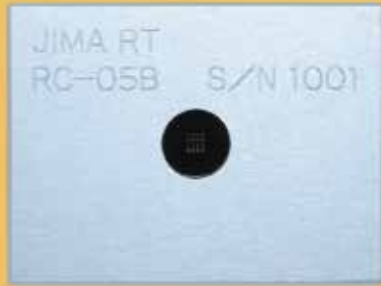
**(一社)日本検査機器工業会**

Japan Inspection Instruments Manufacturers' Association

<https://www.jima.jp>



## マイクロチャート 外観 (裏面)



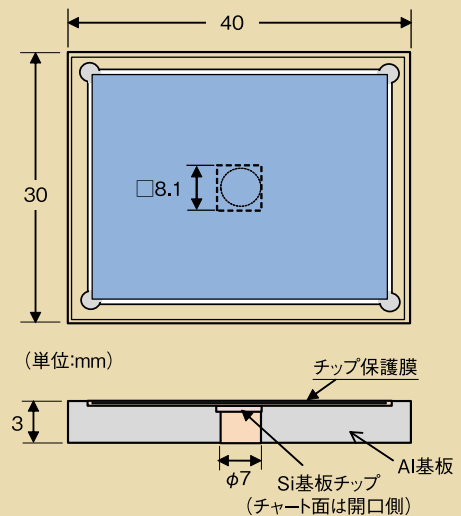
## 保護ケース入り 外観



## 仕様

外形寸法	40×30×3mm厚
Si基板チップ板	8×8×0.2mm厚
吸収体	Au、厚さ1.0μm以上、ラインを構成
チップ保護膜	ポリエステルフィルム0.05mm
ライン&スペース	3, 4, 5, 6, 7, 8, 9, 10μm (T字配列) 15, 20, 25, 30, 35, 40, 45, 50μm (I字配列)
寸法許容度	±15% (3,4μm) ±10% (5μm以上)
ライン数	各3本
使用温度範囲	10°C~70°C

## 外形図 (表面)



## ご購入申し込み方法

注文書を右記試験片事務局にお送り下さい。  
ご入金の確認後、着払いにて商品を発送させていただきます。

注:送料、銀行振込手数料はお客様のご負担となります。

このカタログ仕様は予告無く変更することがあります。

## お問い合わせ・ご注文先

試験片事務局  
TEL 03-3288-5080 FAX 03-3288-5081  
E-mail: rttp@jima.jp

販売元  
一般社団法人  
**日本検査機器工業会**

〒101-0051 東京都千代田区神田神保町3-2-5 九段ロイヤルビル3F  
TEL 03-3288-5080 FAX 03-3288-5081  
E-mail info@jima.jp <https://www.jima.jp>