

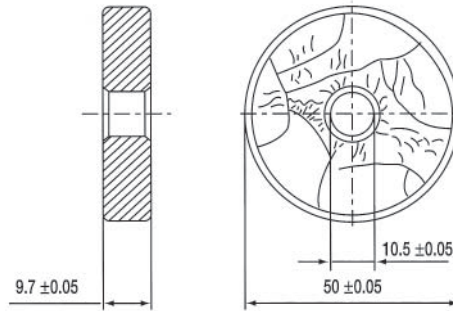
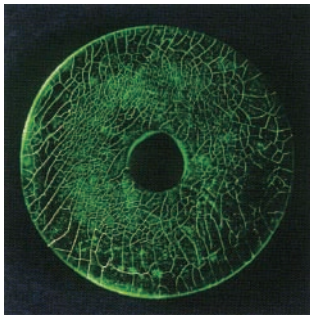
海外規格試験片

MT試験片

ISO リファレンスブロック タイプ1

ISO 9934-2

(JIMA MT TP-01)

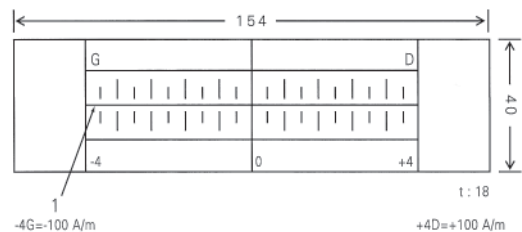
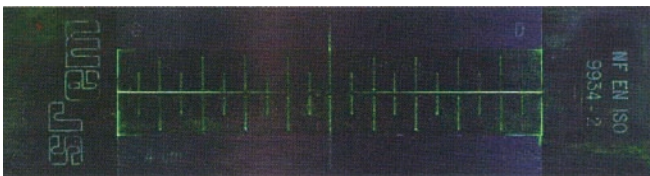


MT試験片

ISO リファレンスブロック タイプ2

ISO 9934-2

(JIMA MT TP-02)

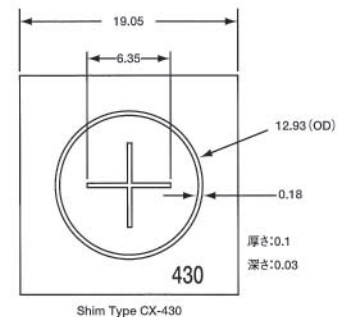
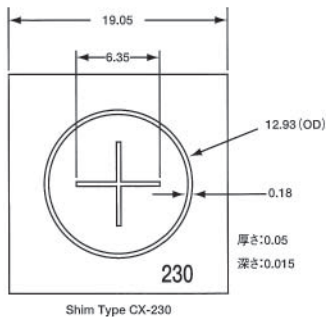


MT試験片

ASTM Shim 試験片

ASTM E 1444-01

(JIMA MT TP-03)



メーカーの検査証明書を添付致します。

※申し込み書は、JIMAホームページからダウンロードもできます。